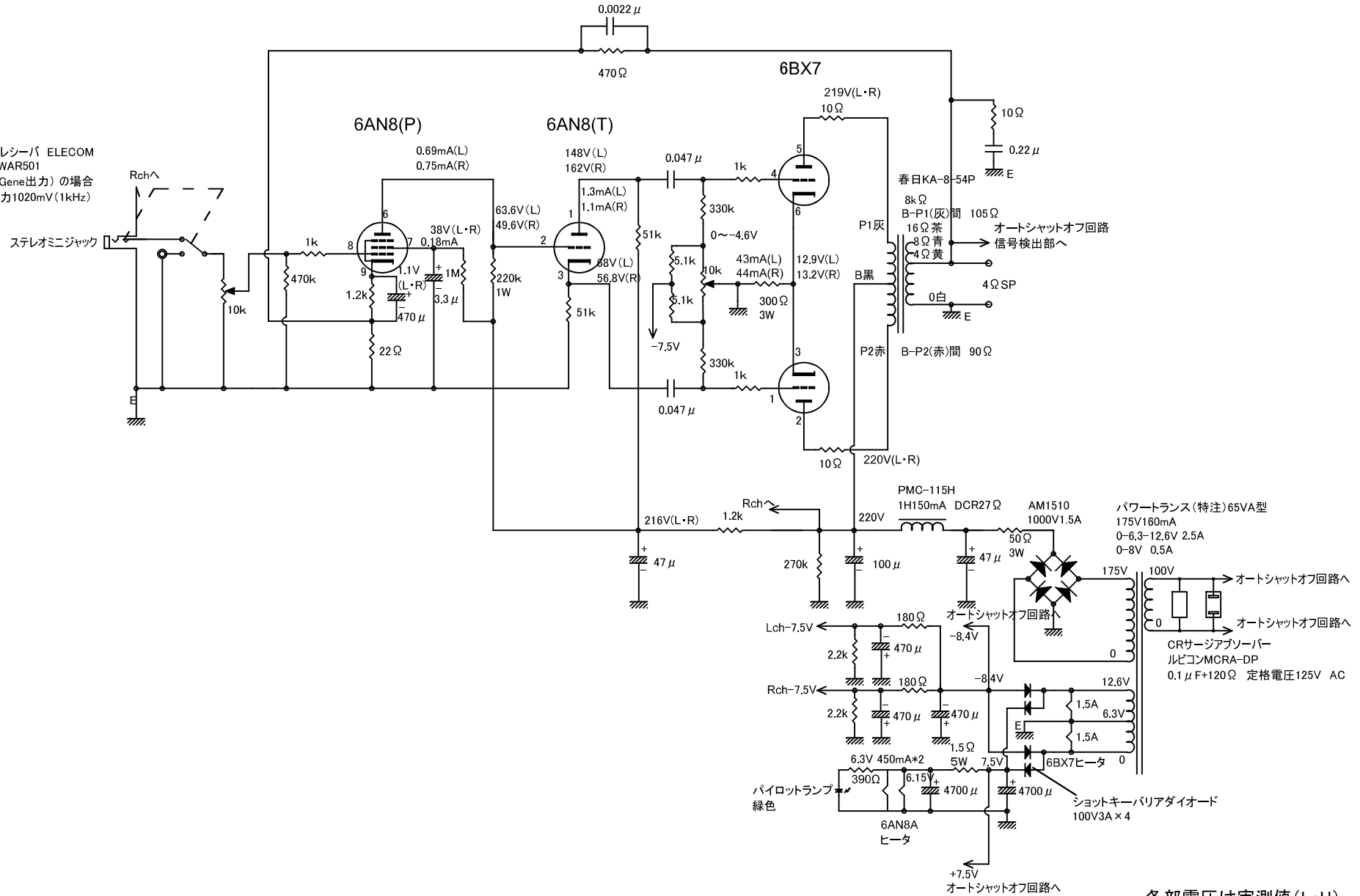


Bluetoothレシーバ ELECOM
LBT-AVWAR501
0dB(WavGene出力)の場合
アナログ出力1020mV(1kHz)



各部電圧は実測値(Lch)
各部電流は測定電圧を基にした計算値
(AC電源101.5V)

6BX7ppアンプ回路図