

天皇賜杯第79回全日本軟式野球大会豊橋予選組合せ表

令和6年5月19日(日)発表
※次回発表予定

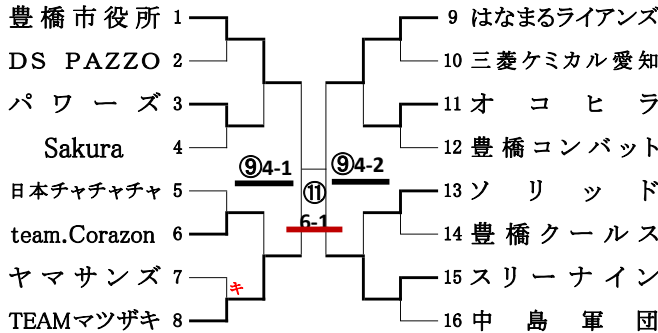
大会期日 ①3月31日 ②4月7日 ③4月14日 ④4月21日 ⑤5月5日 ⑥5月12日
⑦5月26日 ⑧6月2日 ⑨6月9日 ⑩6月16日 ⑪6月23日

球場&試合時間 球場 豊橋球場(1・2) 石巻球場(9・10・11・12) 試合開始予定時間 第1試合(9:00) 第2試合(10:30)
東田球場(4・5) 明海球場(13・14) 第3試合(12:00) 第4試合(13:30)
市民球場(6) 県営神野球場(15・16) 第5試合(15:00)
高師球場(7・8) ※9回戦 第1試合(9:00) 第2試合(11:00)
第3試合(13:00) 第4試合(15:00)

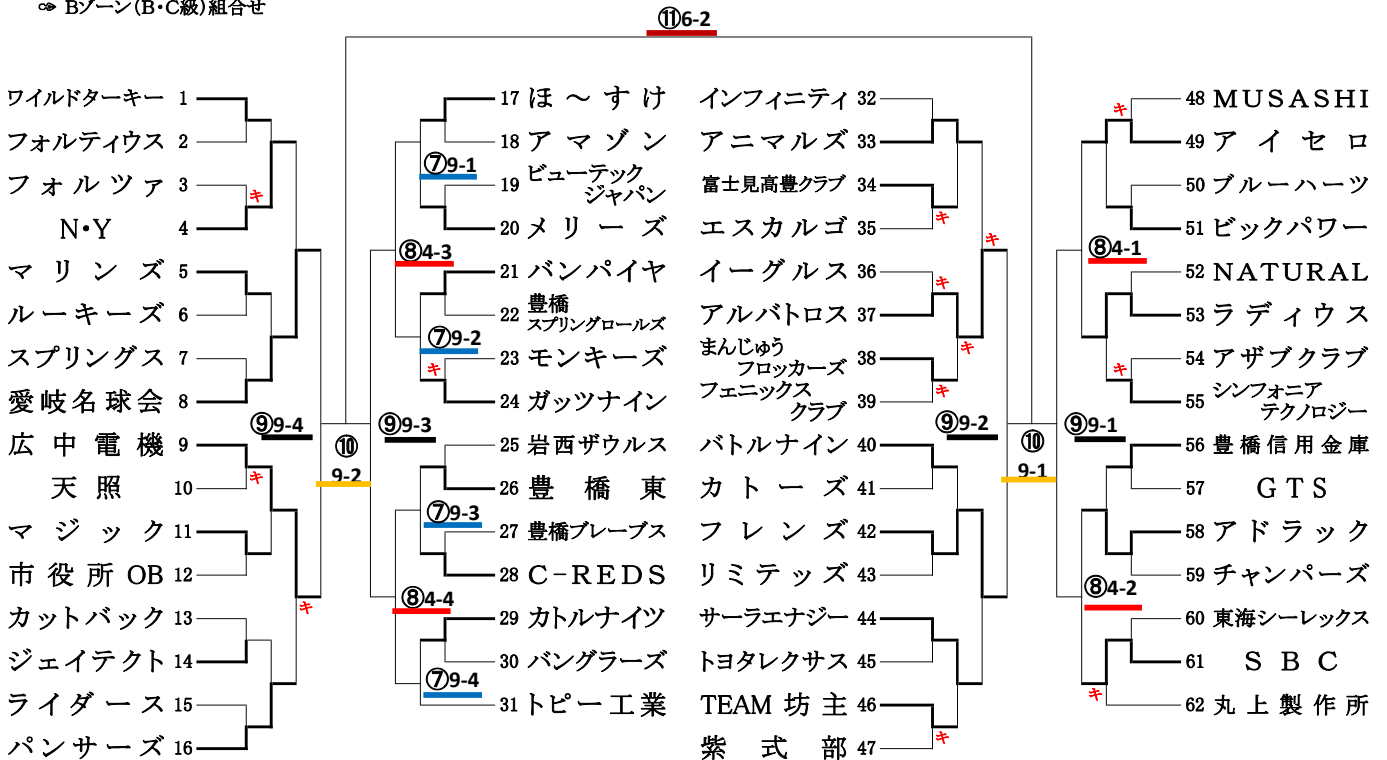
※試合はA級9回戦で、時間制限あり(2時間00分) 同点の場合は抽選にて勝敗を決する。(決勝戦2時間30分)
※試合はBC級7回戦(決勝戦も7回戦)で、時間制限あり(1時間30分、決勝戦の場合は2時間)
※決勝戦に限り同点の場合、特別ルールを採用する。(得点差のコールドゲームあり)
※メンバー表には控え選手も記入し2部、本部に提出のこと。

「事前棄権」する場合はチーム代表者(またはそれに代わる者)が直接、事務局の「菊池090-1728-6976」まで電話連絡願います。
連絡があった時点で相手チームに不戦勝を連絡します。※当日雨天等で試合中止の場合対戦カードの復活、有。

(A級)組合せ



Bゾーン(B・C級)組合せ



※試合は、1時間30分をもって新しいイニングに入らない。同点の場合は、抽選で勝敗を決する。(時間内の延長は無い)
※大会使用球は、試合当日、球場にて2個購入のこと。・・・1個600円
※試合中の負傷疾病等については、応急処置はするが以後の対応は、個人またはチームが負うものとする。
※雨天等による大会の決行の可否は、当日の朝午前7時30分とする。連絡は、豊橋野球協会ホームページで行います。
※試合日時の発表は、ホームページによる周知と豊橋球場告知板での周知願います。