

ストックヤード用逆T型擁壁

# ヤードくん / ヤードくんBIG



ストックヤードの効率を最大限に向上できます

## 特長



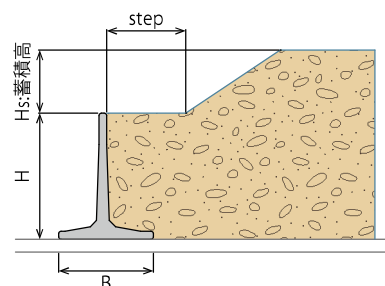
## ストックヤード専用擁壁だからその機能が充実

- ① 大型フォークリフトおよびクレーンで移動が安全にできます。
- ② 現場打ち擁壁のように撤去費用が生じないので経済的です。
- ③ 現場打ち擁壁を施工できない場所に最適です。
- ④ 蓄積物の飛散防止ネットを設置できます。

## 設計例

蓄積高： $H_s$  は背面勾配及び蓄積物の単位質量により変化しますので、計算条件として蓄積物の種類・単位質量を担当営業員にお知らせください。弊社にて安定構造計算書及び蓄積高算定の計算を行います。

建設発生土（残土）の一時保管にもご活用ください



フォークポケット

ヤードくん

ストックヤードの資材に応じて、フォークポケットの有無を選択いただけます。フォークポケットにより、大型フォークリフトでの施設内の移動も可能です。



フォークポケットなし



フォークポケットあり



オプション



フォークポケットには専用のメクラ蓋をご用意

- 1 フォークポケットには縦壁どちらからでもフォークを差し込めるメクラ蓋を選択いただけます。
- 2 ヤードにストックした資材をしっかり止めながら、移動の際の利便性を両立させています。

コーナー部材を活用したレイアウト

ヤードくん

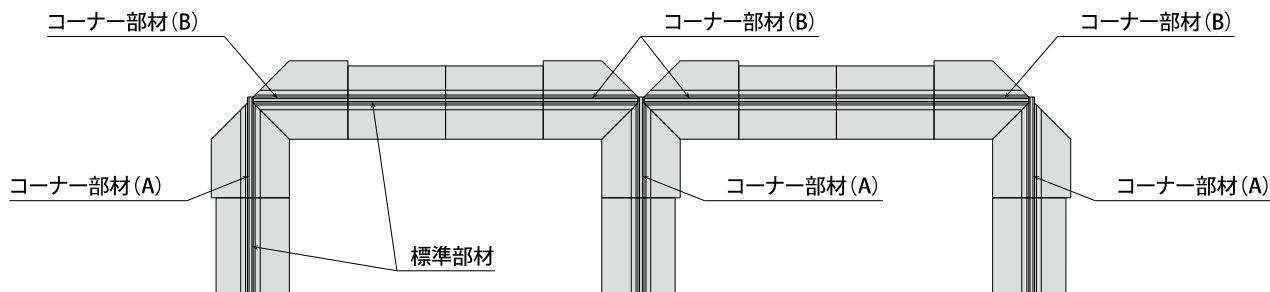
ヤードくんには標準部材とコーナー部材があり、コーナー部材のタイプ A とタイプ B を組み合わせることで隙間のないコーナーをつくることができます。



タイプ A



タイプ B

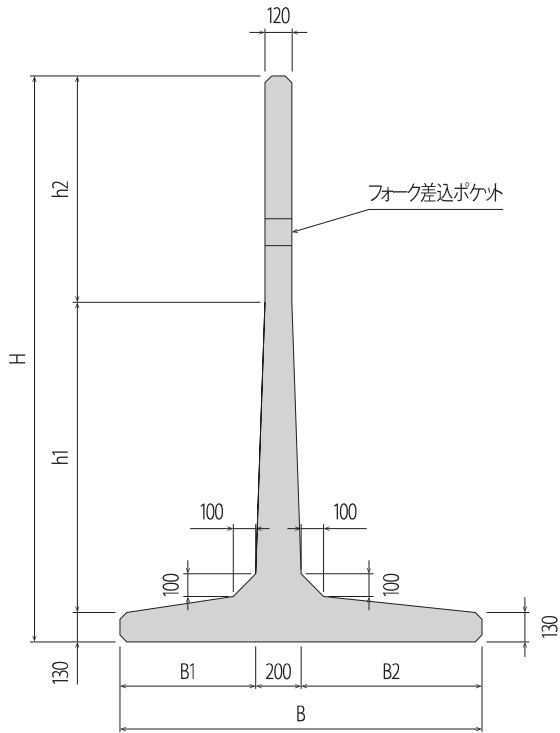


形状寸法図

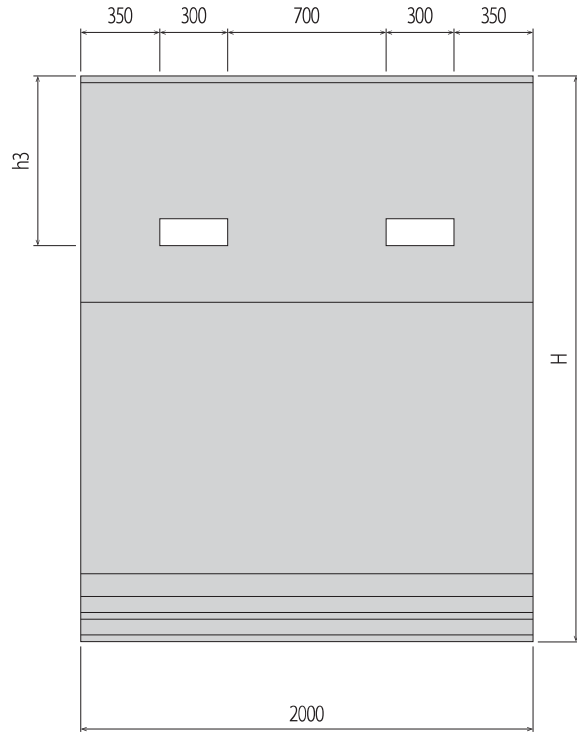
ヤードくん

標準部

側面図



正面図



L型擁壁 (ストックヤード用)

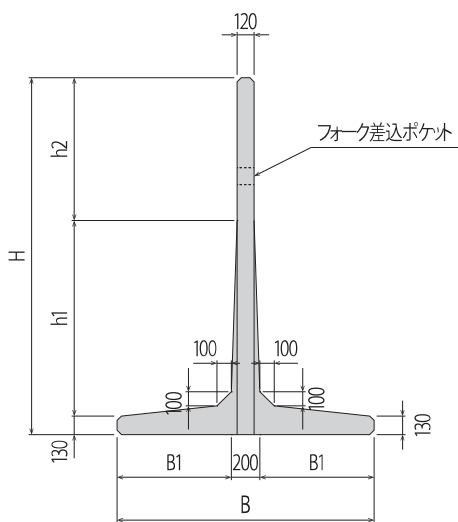
(mm)

呼び名	フォークポケット	H	h1	h2	h3	B	B1	B2	参考重量(kg)
TY200-Y	あり	2000	1370	500	500	1500	600	700	2,570
TY200-N	なし				-				2,590
TY250-Y	あり	2500	1370	1000	750	1600	600	800	2,930
TY250-N	なし				-				2,950
TY300-Y	あり	3000	1370	1500	1000	1800	600	1000	3,380
TY300-N	なし				-				3,400

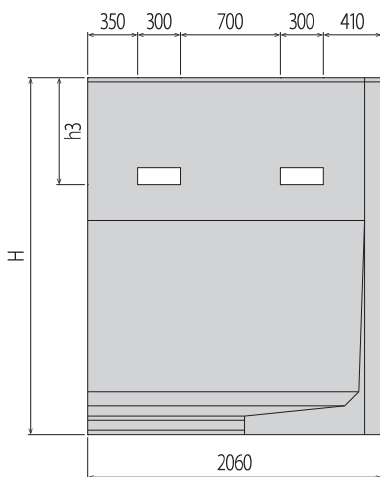
(注) ※1 縦壁天端に飛散防止ネット支柱を取り付けることができます。 ※2 短尺加工製品については担当営業までお問い合わせください。

コーナー部

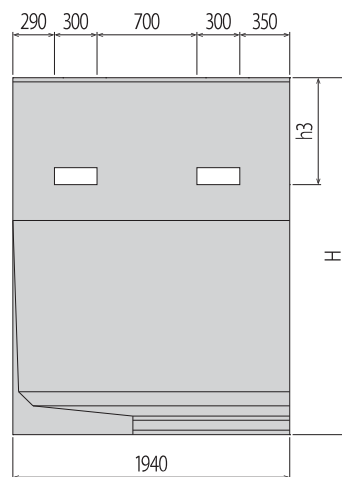
側面図



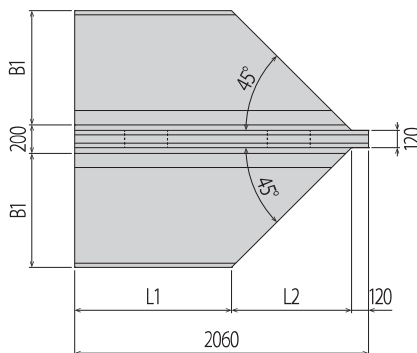
正面図(タイプA)



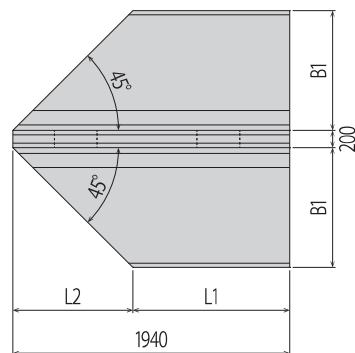
正面図(タイプB)



平面図(タイプA)



平面図(タイプB)



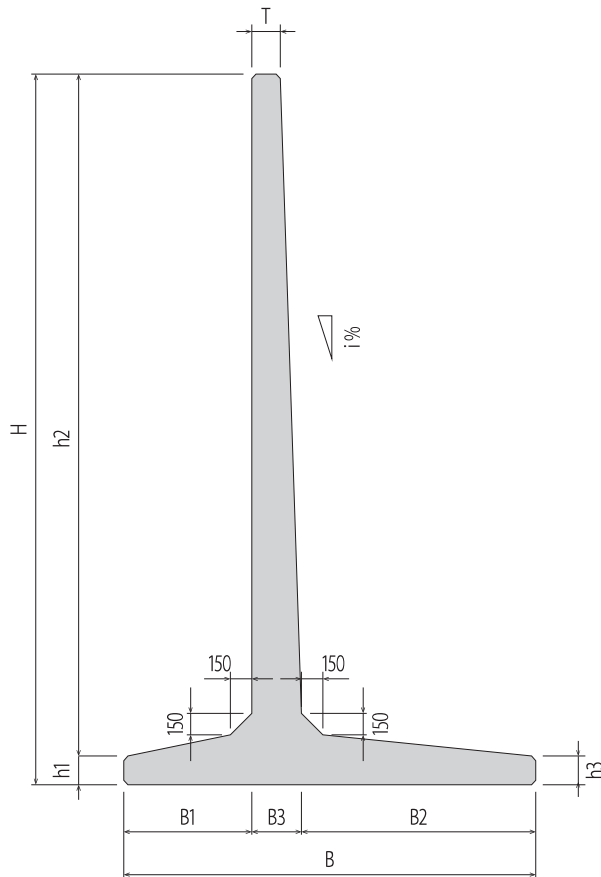
(mm)

呼び名	フォークポケット	H	h1	h2	h3	B	B1	L1	L2	参考重量(kg)
TYC200-YA	あり	2000	1370	500	500	1600	700	1200	740	2,640
TYC200-YB					-					2,570
TYC200-NA	なし				-					2,660
TYC200-NB					-					2,590
TYC250-YA	あり	2500	1370	1000	750	1800	800	1100	840	3,020
TYC250-YB					-					2,935
TYC250-NA	なし				-					3,040
TYC250-NB					-					2,955
TYC300-YA	あり	3000	1370	1500	1000	2200	1000	900	1040	3,480
TYC300-YB					-					3,380
TYC300-NA	なし				-					3,500
TYC300-NB					-					3,400

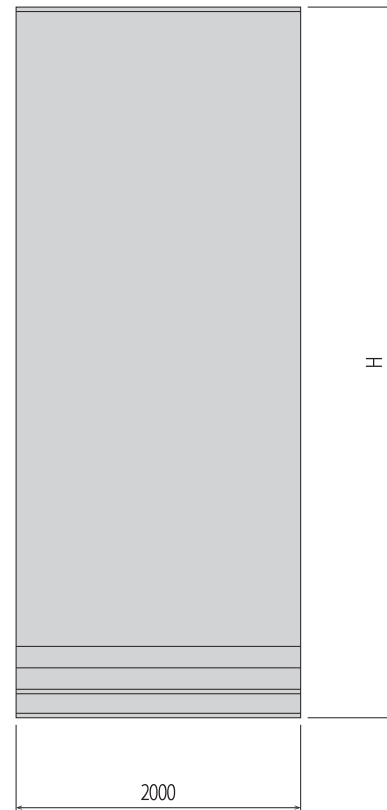
形状寸法図

ヤードくんBIG

側面図



正面図



(mm)

呼び名	フォークポケット	H	h1	h2	h3	i (%)	B	B1	B2	B3	T	参考重量(kg)
TY350	なし	3500	187	3313	185	3.977	2000	600	1100	300	180	6,300
TY400	なし	4000	160	3840	160	3.977	2300	700	1300	300	160	6,950
TY450	なし	4500	221	4279	220	3.356	2600	800	1450	350	217	9,530
TY500	なし	5000	200	4800	200	3.356	2900	900	1650	350	200	10,320

使用例

ヤードくん



コーナー部材を活用した木材チップ保管施設



コーナー部材を活用した資源物リサイクル施設内の分別ヤード